

FICHE TECHNIQUE - Chaise MOEM



MOEM est une chaise de douche et de toilette pour faciliter l'hygiène des personnes à mobilité réduite.

Il peut être utilisé sous la douche, le lavabo et au-dessus des toilettes, ainsi que pour transporter des patients d'un poids maximum de 150 kg.

La chaise de bain est considérée comme un dispositif médical de classe 1 selon le règlement européen 2017/745 relatif aux dispositifs médicaux (MDR).

Par conséquent, il est destiné à être utilisé chez l'homme dans le but de traiter ou de soulager une maladie, ainsi que le traitement, l'atténuation ou la compensation d'une blessure ou d'une déficience.

Conforme à la Norme :

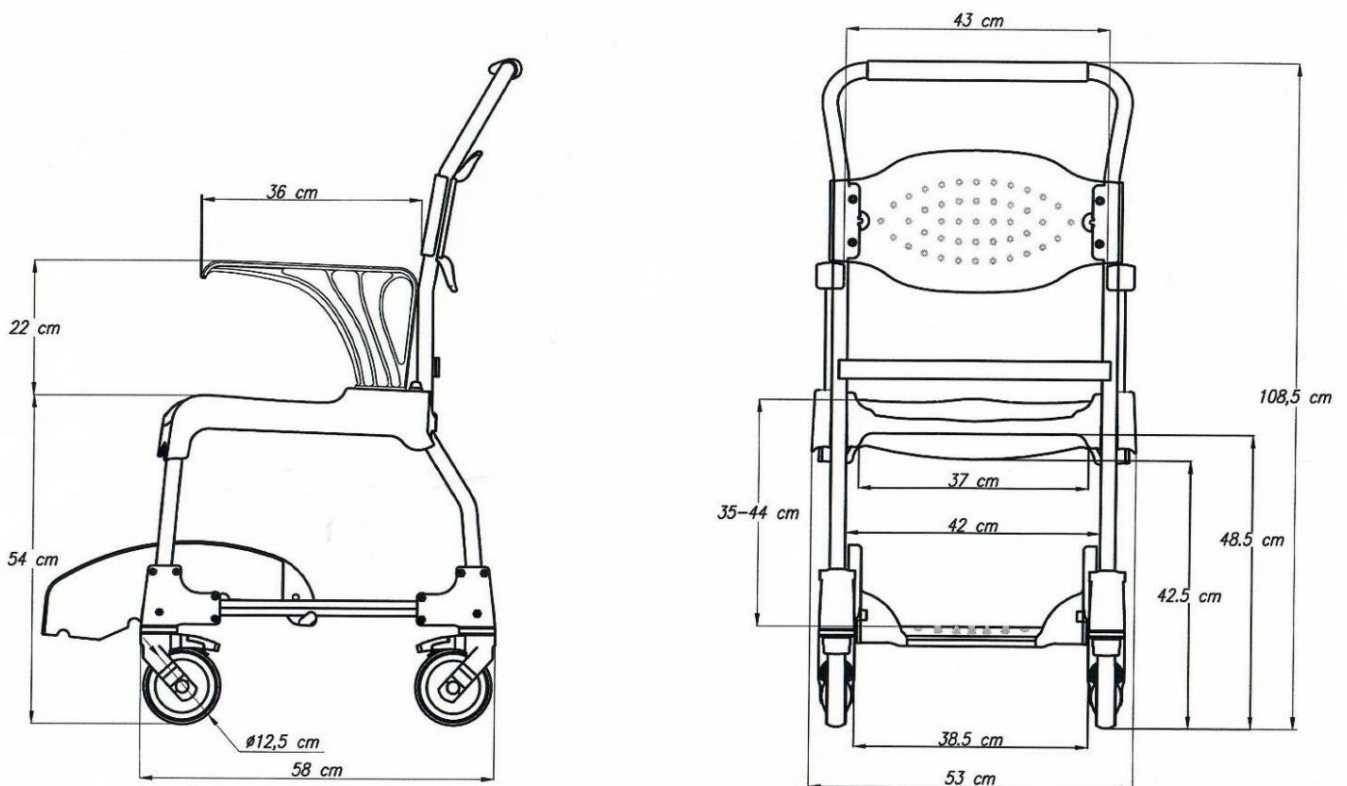
* UNE-EN 12183 « Fauteuils roulants à propulsion manuelle. Exigences et méthodes d'essai. »

*Pour des raisons d'amélioration de nos produits, Tecni**moem** Care se réserve le droit de modifier les spécifications techniques et/ou les images de nos produits sans préavis.

SPÉCIFICATIONS TECHNIQUES

CHARGE MAXIMALE	150KG
LESTER	15KG.
LA ROUE	Ø125 avec frein
CADRE EXTÉRIEUR, peinture époxy-polyester (Selon la norme UNE 10305-5)	Tube acier Ø25x1,5mm Plaque acier 30x5mm.
ACCOUDOIR	amovible
REPOSE PIEDS	Amovible et réglable en 5 positions
HOUSSE DE SIÈGE	Amovible et pliable
Vis en acier inoxydable	
Dossier, accoudoirs, siège, repose-pieds, housse de siège, commode, en polypropylène	
Poignée et supports de roues en polypropylène et fibre de verre	

DIMENSIONS DE LA CHAISE



ACCESSOIRES

SIÈGE DE CHAISE MOEM

Assise en polyuréthane bi-composant (polyol et isocyanate), sans CFC ni HCFC.

Enduit de peinture bleue.

Il s'adapte sur le siège fixe de la chaise.

Disponible en deux modèles



SIÈGE OUVERT

Poids 900 gr.

Mesure env. 50x52x12cm.



SIÈGE FERMÉ

Poids 940 gr.

Mesure env. 50x52x12cm.

CEINTURE DE CHAISE MOEM

Ceinture abdominale pour maintenir l'utilisateur au fauteuil



Tissu maille 100% polyester. Garniture acrylique de 3 cm (bleu). Sangles de fixation en polyester. Il s'adapte sur le cadre de la chaise.

Bande de 45 x 11,5 cm environ.

Bande contour 110cm env.

Poids 100 grammes.

Tecni**moem** Care développe, fabrique et distribue des lits, des sommiers, des grues, des chaises et des accessoires à usage gériatrique et domestique.

Dans un monde où la qualité de vie atteignant un âge mûr est l'atout le plus précieux, Tecni**moem** Care met tous ses efforts dans la recherche et le développement continus d'éléments pour le repos que les personnes qui, en raison de problèmes physiques, de l'âge, ou simplement qui apprécient l'ergonomie et l'adaptabilité, choisissent nos produits.

Tecni**moem** Care, dans son souci d'innover, intègre les meilleurs matériaux du marché avec des finitions parfaites qui dépassent toutes les normes de qualité et sont ce qui nous différencie et nous fait être choisi par nos clients.

SNR : ES-MF-000019199

Selon (UE) 2017/745 MDR



TECNIMOEM CARE SL

CTRA. Logroño-Mendavia Km.5 31230 VIANA (Navarre) ~~Tel. +34 948 64 62 13~~
 ESPAGNE Fax. +34 948 64 63 80 [tecni**moem**@tecni**moem**.com](mailto:tecnimoem@tecnimoem.com)
[www.tecni**moem**.com](http://www.tecnimoem.com)