

# ROLLATOR

## 4 ROUES TAUPE

### Le déplacement optimisé

LABORATOIRES  
**Euromedis**

- + 8 positions
- + Déplacement aisé avec 4 roues conçues pour un usage mixte intérieur-extérieur dont 2 roues avant directionnelles
- + Panier + tablette amovible + porte-canne
- + S'adapte à la taille et morphologie de tous les patients
- + Encombrement minimum avec pliage rapide pour rangement ou transport
- + Système de freinage débrayable avec position active et parking
- + Prise en main facilitée par poignées ergonomiques et confortables
- + Structure métal époxy légère et très résistante

Garantie  
2 ans

**REF** 216111A  
**EAN** : 3389360020543  
**LPPR** : 6256108

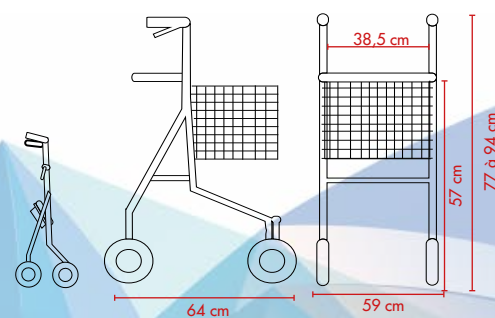
#### BÉNÉFICE PATIENT

Le déambulateur 4 roues facilite et sécurise les déplacements en extérieur.

Grâce à sa grande stabilité, les utilisateurs dotés d'une bonne tonicité musculaire dans les membres supérieurs pourront continuer à se promener en toute sécurité.

Avec son assise, son porte-canne interchangeable droite/gauche, ses freins de parking et son panier de stockage, ce rollator 4 roues est pratique et confortable d'utilisation.

Poids maxi. utilisateur : 130 kg  
Poids produit : 9 kg  
Dim. hors tout : P 64 x l. 59 x H 77 à 94 cm



## LABORATOIRES EUROMEDIS

Z.I La Tuilerie - 12 rue Pierre Bray  
60290 NEUILLY SOUS CLERMONT

- Tél. 03 44 73 83 60
- Fax : 03 44 73 57 32
- [contact@euromedis.fr](mailto:contact@euromedis.fr)

Votre distributeur