

VERTIC 2



* Sauf batterie garantie 1 ans

ULTRA COMPACT, FACILE ET RAPIDE



- 3 points d'ancrage
- Appui-jambes réglable en hauteur
- Plateau repose-pieds antidérapant
- Appui-talons réglable et amovible
- Système mécanique de descente d'urgence
- Grande poignée de conduite
- Chargeur intégré
- Roues arrières à freins
- Piètement et écartement variables
- Livré avec sangle standard

CARACTÉRISTIQUES TECHNIQUES

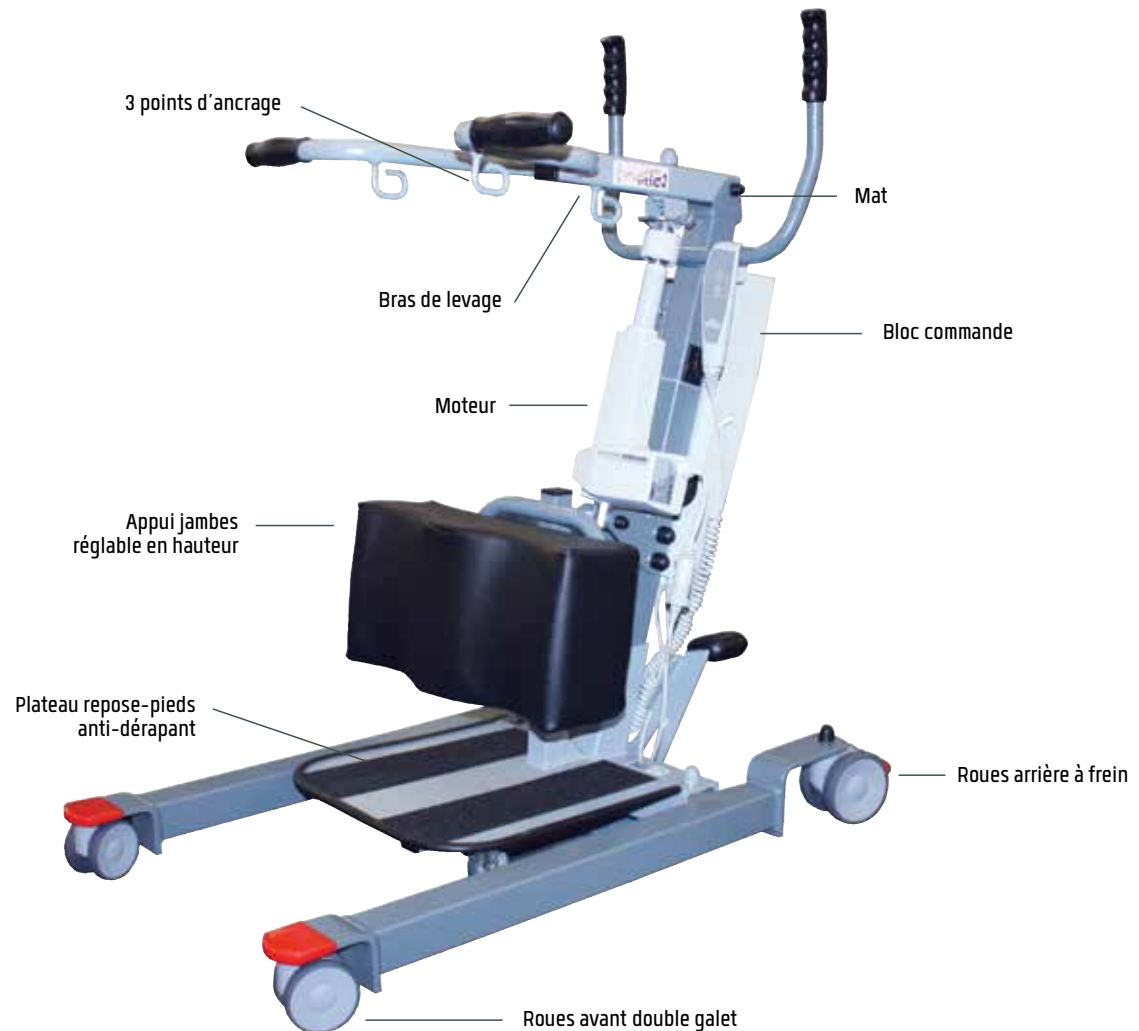
(dimensions en cm, poids en kg)



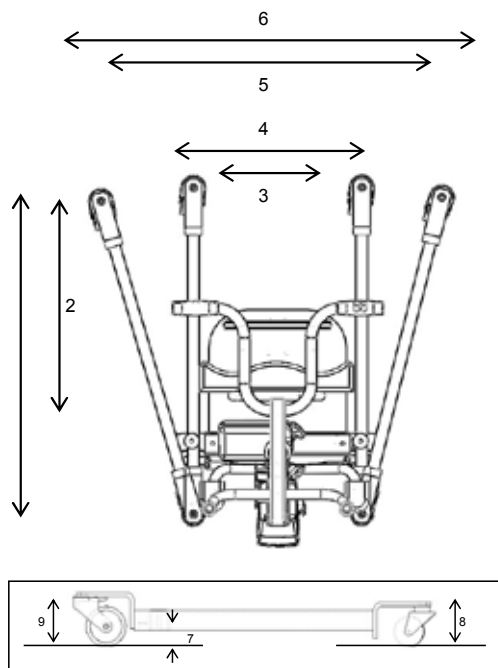
140 95 74 130



int 40 à 78
ext 53 à 90 9 100 34 150

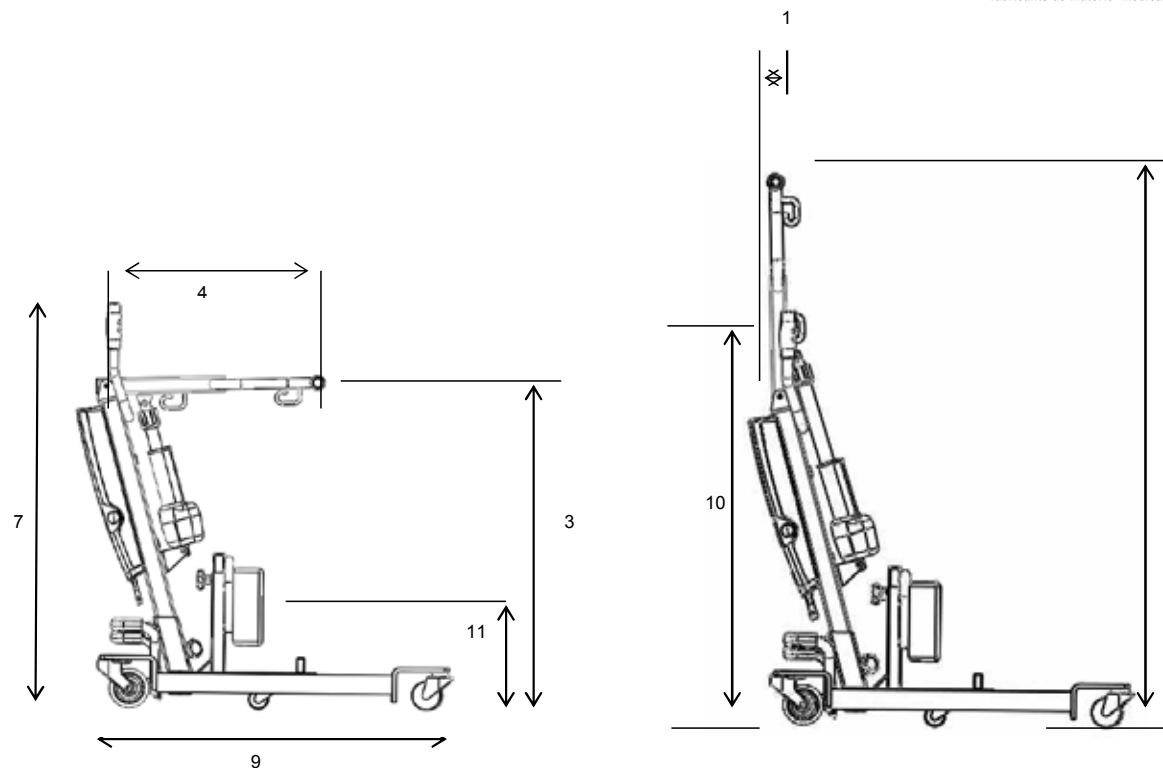


VERTIC 2 – PLANS TECHNIQUES



Caractéristiques dimensionnelles de la base

REF	Designation	Dim
1	Longueur externe maximale	865 mm
2	Longueur interne maximale	635 mm
3	Largeur interne minimale	400 mm
4	Largeur externe minimale	530 mm
5	Largeur interne maximale	780 mm
6	Largeur externe maximale	900 mm
7	Garde au sol	30 mm
8	Hauteur maximale avant	90 mm
9	Hauteur maximale arrière	130 mm



Ecart de levage / portée de levage / hors tout

REF	Designation	Dim
1	Portée de levage à la hauteur maxi	40 mm
2	Ecart de levage (8-3)	490 mm
3	Hauteur minimale du bras	910 mm
4	Portée de levage à la hauteur mini	565 mm
5	Hauteur sol / crochets en position basse	740 mm
6	Hauteur sol / crochets en position haute	1300 mm

REF	Designation	Dim
7	Hauteur hors tout en position basse	1050 mm
8	Hauteur hors tout en position haute	1400 mm
9	Longueur hors tout	945 mm
10	Hauteur sol / poignée	1000 mm
11	Hauteur médiane appui jambe (mini/maxi)	150/350 mm