

K55-2R

**FAUTEUIL
ASCENSEUR/DÉTENTE
AVEC ROULEAU**

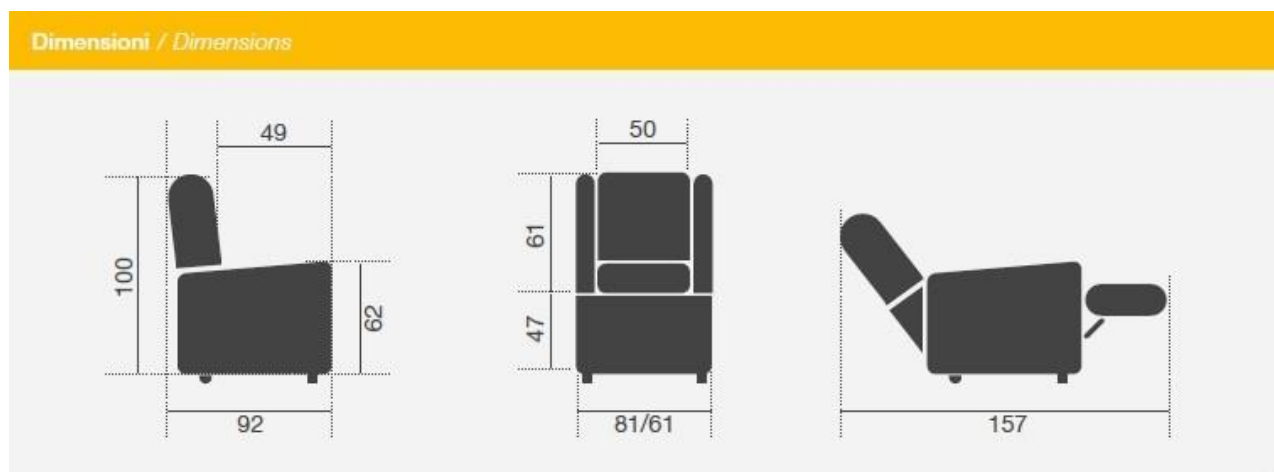


Description du produit:

- Structure réalisée en matériau différencié: fer et bois
- Remplissage en polyuréthane expansé indéformable à densité différenciée.
- Mécanique à 2 moteurs pour la régulation indépendante du dossier et de la pédale par bouton à quatre touches.
- Funzioni LIFT / RELAX
- Tissu de qualité avec une résistance élevée à l'usure.
- Bras pliables adaptés aux postes dans des environnements restreints et des passages étroits.
- Complètement amovible.
- Rouleau de série activable par levier arrière à pédale. Pour des raisons de sécurité, l'insertion du rouleau désactive complètement toutes les fonctions électriques.

Caractéristiques techniques et dimensions:

- Portée 130 Kg.



Conformité et normes:

- Dispositif conçu et produit avec système de gestion ISO 13485
- Dispositif médical soumis au marquage CE conformément à l'annexe VII Directive 93/42/CEE et ii (règlement UE 2017/745)
- Dispositif médical de classe 1 conformément à l'annexe IX de la directive 93/42/CEE, annexe 8 - règle 1 et 13